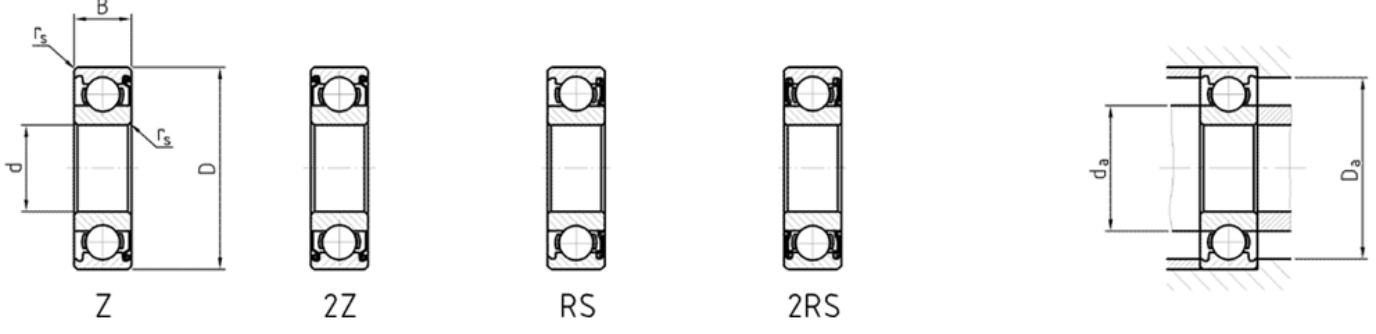


# Extra-light series

**JESA.**  
bearing solutions



Dimensions (mm):

d	D	B
De 2 à 40	De 5 à 72	De 1.5 à 19



Standard ball bearings - JESA ultra-light series

Dimensions			Abbreviations and versions				Basic loads				Speed limit			Dimensions in mm			Balls			Available cages				Unit weight
d	D	B	n	Open version	Two (2) flanges		One (RS) seal		Two (2RS) seals		C <sub>10</sub>	C <sub>90</sub>	Grease	Oil	RS / 2RS	da min	Da max	Qty	Ø	Y	J	W	T9H	in kg
					One (Z) flange	Two (Z) flanges	One (RS) seal	Two (2RS) seals	N	N														
2	5	1.5	0.08	6192	-	-	-	-	-	130	50	85000	100000	-	2.70	3.90	6	0.800	-	-	-	-	0.00015	
5	2	0.08	6292	-	-	-	-	-	-	130	50	85000	100000	-	2.70	3.90	6	0.800	-	-	-	-	0.00018	
5	2.5	0.08	6392	6392 Z	6392 2Z	-	-	-	-	130	50	85000	100000	-	2.70	4.20	6	0.800	-	-	-	-	0.00019	
5	2.5	0.08	6492	6492 Z	6492 2Z	-	-	-	-	130	50	85000	100000	-	2.70	4.20	6	0.800	-	-	-	-	0.00020	
6	2.3	0.15	6192	-	-	-	-	-	-	260	100	75000	90000	-	3.00	4.80	6	1.200	-	-	-	-	0.00028	
6	2.5	0.15	6292	6292 Z	6292 2Z	-	-	-	-	260	100	75000	90000	-	3.00	5.20	6	1.200	-	-	-	-	0.00030	
6	3	0.15	6392	6392 Z	6392 2Z	-	-	-	-	260	100	75000	90000	-	3.00	5.20	6	1.200	-	-	-	-	0.00032	
6	3	0.15	6002	-	-	-	-	-	-	300	130	63000	75000	-	3.15	5.80	6	1.500	-	-	-	-	0.00040	
7	2.8	0.15	6102	-	-	-	-	-	-	300	130	63000	75000	-	3.15	6.20	7	1.200	-	-	-	-	0.00047	
7	3	0.15	6202	6202 Z	6202 2Z	-	-	-	-	300	130	63000	75000	-	3.15	6.20	7	1.200	-	-	-	-	0.00050	
7	3.5	0.15	6302	6302 Z	6302 2Z	-	-	-	-	300	130	63000	75000	-	3.15	6.20	7	1.200	-	-	-	-	0.00060	
2.5	6	1.8	0.08	6182.5	-	-	-	-	-	160	65	67000	80000	-	3.70	4.90	8	0.800	-	-	-	-	0.00020	
6	0.08	6382.5	6382.5 Z	6382.5 2Z	-	-	-	-	-	160	65	67000	80000	-	3.70	5.20	8	0.800	-	-	-	-	0.00028	
7	2.5	0.15	6192.5	-	-	-	-	-	-	300	130	63000	75000	-	3.15	6.20	7	1.200	-	-	-	-	0.00040	
7	3.5	0.15	6392.5	6392.5 Z	6392.5 2Z	-	-	-	-	300	130	63000	75000	-	3.15	6.20	7	1.200	-	-	-	-	0.00050	
8	2.5	0.15	6002.5	-	-	-	-	-	-	430	180	56000	67000	-	4.10	6.40	6	1.588	-	-	-	-	0.00060	
8	2.8	0.15	6102.5	-	-	-	-	-	-	430	180	56000	67000	-	4.10	6.40	6	1.588	-	-	-	-	0.00065	
8	3	0.15	6202.5	6202.5 Z	6202.5 2Z	-	-	-	-	430	180	56000	67000	-	4.10	6.40	6	1.588	-	-	-	-	0.00065	
3	6	2	0.08	6173	-	-	-	-	-	110	40	67000	80000	-	3.70	4.90	8	0.800	-	-	-	-	0.00025	
6	2.5	0.08	6273	6273 Z	6273 2Z	-	-	-	-	110	40	67000	80000	-	3.70	5.20	8	0.800	-	-	-	-	0.00025	
6	3	0.08	6373	6373 Z	6373 2Z	-	-	-	-	110	40	67000	80000	-	3.70	5.20	8	0.800	-	-	-	-	0.00030	
7	2	0.10	6183	-	-	-	-	-	-	300	127	63000	75000	-	4.30	5.80	8	1.000	-	-	-	-	0.00032	
7	3	0.10	6283	6283 Z	6283 2Z	-	-	-	-	300	127	63000	75000	-	4.30	6.40	8	1.190	-	-	-	-	0.00045	
8	2.5	0.15	6003	-	-	-	-	-	-	400	180	56000	67000	-	4.30	6.70	6	1.588	-	-	-	-	0.00050	
8	3	0.15	6193	6193 Z	6193 2Z	-	-	-	-	480	210	42000	49000	-	3.80	7.20	7	1.588	-	-	-	-	0.00060	
8	4	0.15	6393	6393 Z	6393 2Z	-	-	-	-	480	210	42000	49000	26000	3.80	7.20	7	1.588	-	-	-	-	0.00080	
9	2.5	0.15	6003	-	-	-	-	-	-	290	110	56000	67000	-	4.80	7.20	6	1.588	-	-	-	-	0.00075	
9	3	0.15	6103	6103 Z	6103 2Z	-	-	-	-	450	190	56000	67000	-	4.80	7.20	6	1.588	-	-	-	-	0.00080	
9	4	0.15	6303	6303 Z	6303 2Z	-	-	-	-	450	190	56000	67000	-	4.80	7.20	6	1.588	-	-	-	-	0.00080	
10	4	0.15	623	623 Z	623 2Z	-	-	-	-	710	230	40000	48000	28000	4.20	8.80	7	1.588	-	-	-	-	0.00150	
4	7	2	0.08	6174	-	-	-	-	-	160	65	56000	67000	-	4.75	6.00	8	1.000	-	-	-	-	0.00023	
7	2.5	0.08	6274	6274 Z	6274 2Z	-	-	-	-	160	65	56000	67000	-	4.80	6.40	11	0.800	-	-	-	-	0.00033	
7	3	0.08	6374	6374 Z	6374 2Z	-	-	-	-	160	65	56000	67000	-	4.80	6.40	11	0.800	-	-	-	-	0.00035	
8	2	0.08	MR 84	-	-	-	-	-	-	160	65	56000	67000	-	4.80	6.40	11	0.800	-	-	-	-	0.00044	
8	3	0.08	MR 84/3	MR 84/3 Z	MR 84/3 2Z	-	-	-	-	210	80	56000	67000	-	5.00	7.40	11	1.200	-	-	-	-	0.00045	
9	2.5	0.10	6194	-	-	-	-	-	-	490	215	39000	46000	-	4.60	7.40	7	1.588	-	-	-	-	0.00065	
9	4	0.10	6394	6394 Z	6394 2Z	-	-	-	-	490	215	39000	46000	26000	4.60	8.40	7	1.588	-	-	-	-	0.00100	
10	3	0.10	MR 104	-	-	-	-	-	-	300	120	48000	56000	-	6.10	8.40	6	1.588	-	-	-	-	0.00090	
10	4	0.10	MR 104/4	MR 104/4 Z	MR 104/4 2Z	-	-	-	-	300	120	48000	56000	-	6.60	9.00	6	1.588	-	-	-	-	0.00120	
11	4	0.15	6194	6194 Z	6194 2Z	-	-	-	-	500	240	36000	43000	24000	4.80	10.20	8	1.588	-	-	-	-	0.00175	
12	4	0.20	604	604 Z	604 2Z	-	-	-	-	530	240	36000	43000	24000	5.40	10.80	8	1.588	-	-	-	-	0.00215	
13	5	0.20	624	624 Z	624 2Z	-	-	-	-	520	240	36000	43000	24000	6.00	11.40	8	1.588	-	-	-	-	0.00245	
16	5	0.30	634	634 Z	634 2Z	-	-	-	-	590	360	36000	43000	22000	6.00	14.00	6	3.175	-	-	-	-	0.00550	
5	8	2	0.08	6175	-	-	-	-	-	100	35	63000	63000	-	8.00	7.00	8	1.000	-	-	-	-	0.00025	
8	2.5	0.08	6275	6275 Z	6275 2Z	-	-	-	-	100	35	63000	63000	-	8.00	7.40	9	0.800	-	-	-	-	0.00032	
9	2.5	0.10	MR 95	-	-	-	-	-	-	230	90	50000	60000	-	6.00	7.80	8	1.200	-	-	-	-	0.00054	
9	3	0.10	MR 95/3	MR 95/3 Z	MR 95/3 2Z	-	-	-	-	230	90	50000	60000	-	6.00	8.20	8	1.200	-	-	-	-	0.00058	
10	3	0.10	MR 105	-	-	-	-	-	-	230	90	50000	60000	-	6.00	7.80	8	1.200	-	-	-	-	0.00090	
10	4	0.10	MR 105/4	MR 105/4 Z	MR 105/4 2Z	-	-	-	-	230	90	50000	60000	-	6.00	7.80	8	1.200	-	-	-	-	0.00118	
11	3	0.15	6195	-	-	-	-	-	-	530	240	36000	43000	-	5.80	10.70	8	1.588	-	-	-	-	0.00110	
11	4	0.15	6295	6295 Z	6295 2Z	-	-	-	-	560	260	45000	53000	-	6.20	9.90	8	1.588	-	-	-	-	0.00135	
11	5	0.15	6395	6395 Z	6395 2Z	-	-	-	-	530	240	36000	43000	24000	5.80	10.70	8	1.588	-	-	-	-	0.00174	
13	4	0.20	6195	6195 Z	6195 2Z	-	-	-	-	790	370	36000	43000	24000	6.40	11.60	8	1.984	-	-	-	-	0.00210	
14	5	0.20	635	635 Z	635 2Z	-	-	-	-	1020	480	36000	43000	22000	7.00	12.50	7	2.381	-	-	-	-	0.00310	
15	5	0.30	625	625 Z	625 2Z	-	-	-	-	1400	580	36000	43000	22000	8.00	13.70	7	3.175	-	-	-	-	0.00420	
19	6	0.30	636	636 Z	636 2Z	-	-	-	-	2450	900	32000	38000	22000	7.00	17.00	8	3.175	-	-	-	-	0.00900	
10	2.5	0.10	6176	-	-	-	-	-	-	260	120	45000	53000	-	7.00	8.90	10	1.200	-	-	-	-	0.00065	
10	3	0.10	6276	6276 Z	6276 2Z	-	-	-	-	260	120	45000	53000	-	7.00	9.25	10	1.200	-	-	-	-	0.00065	
12	3	0.10	MR 126	-	-	-	-	-	-	370	160	43000	50000	-	7.70	10.20	8	1.588	-	-	-	-	0.00125	
12	4	0.10	MR 126/4	MR 126/4 Z	MR 126/4 2Z	-	-	-	-	370	160	43000	50000	-	7.20	10.60	8	1.588	-	-	-	-	0.00155	
13	3.5	0.15	6186	-	-	-	-	-	-	790	370	33000	40000	-	6.80	11.80	8	1.984	-	-	-	-	0.00180	
15	5	0.25	6286	6286 Z	6286 2Z	-	-	-	-	790	370	33000	40000	22000	6.80	11.80	8	1.984	-	-	-	-	0.00244	
16	5	0.30	6186	6186 Z	6186 2Z	-	-	-	-	1340	650	33000	40000	22000	7.40	13.00	7	2.778	-	-	-	-	0.00358	
17	6	0.30	606	606 Z	606 2Z	-	-	-	-	1540	740	32000	39000	22000	8.00	15.60	8	2.381	-	-	-	-	0.00600	
17	6	0.30	626	626 Z	626 2Z	-	-	-	-	2450	900	32000	38000</											